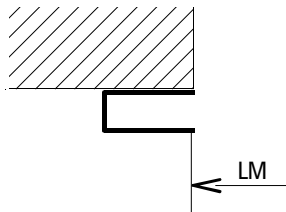
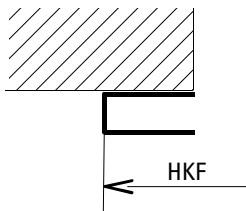


## A. Begriffsbestimmung



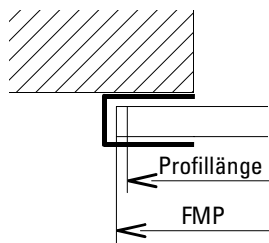
**1. Lichtes Maß (LM)** = Maß zwischen der Laibung auch Vorderkante U-Führungsprofil (VKU bzw. VKF)

Da die Führungsprofile im Normalfall mit ihrer Vorderkante bündig zur Laibung angebracht werden, ist in diesen Fällen lichtetes Maß = Maß von Vorderkante Führungsprofil bis Vorderkante Führungsprofil.



**2. Hinterkante-U-Führungsprofil (HKU bzw. HKF)** bis Hinterkante-U-Führungsprofil

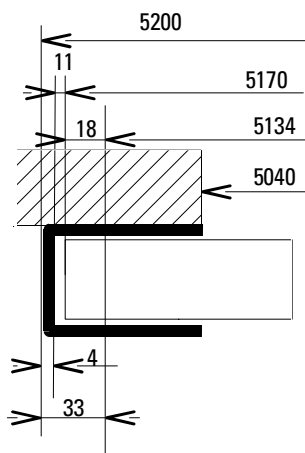
Dieses Maß ergibt sich normalerweise aus lichtigem Maß + 2 x Außenmaß der U-Führungsprofile. Abweichungen ergeben sich, wenn die U-Führungsprofile seitlich zurückliegend angebracht werden, oder – in seltenen Fällen – innerhalb der Laibung. Um Irrtümer auszuschließen, ist es deshalb sinnvoll, stets das Maß bis HKF festzulegen.



**3. Die Profillänge** ergibt sich immer aus dem Maß Hinterkante-U-Führung bis Hinterkante-U-Führung abzüglich: (2 x Materialstärke der U-Führung + 2 x Luft + 2 x Stärke der Endstücke).

**4. Fertigmaß Rolltorpanzer (FMP)** = Profillänge + 2 x Endstücke  
oder  
Hinterkante U-Führungsprofil - (2 x Materialstärke + 2 x Luft)

## B. Beispiele für Maßangaben:

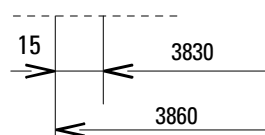


- vorgegeben: Lichtes Maß = 5040 mm  
 Profil Nr. 1.1620  
 Stärke der Endstücke (seitlicher Auftrag) = 18 mm  
 Luft insgesamt = 22 mm  
 Führungsprofil Nr. 1.1341 (80x34x80/4,00 mm verzinkt)

Hinterkante-Führung bis Hinterkante-Führung  
 = 5040 mm + (2 x 80) = 5200 mm

Profillänge (siehe unter A.3)  
 = 5200 mm - (2 x 4 + 2 x 11 + 2 x 18) = 5134 mm

Fertigmaß Rolltorpanzer (siehe unter A.4)  
 = 5134 mm + (2 x 18) = 5.170 mm oder  
 = 5200 mm - (2 x 4 + 2 x 11) = 5.170 mm



- vorgegeben: Fertigmaß Rolltorpanzer = 3860 mm  
 Profil 1.1440  
 Stärke der Endstücke (seitlicher Auftrag) = 15 mm

Profillänge = 3860 - (2 x 15) = 3830 mm