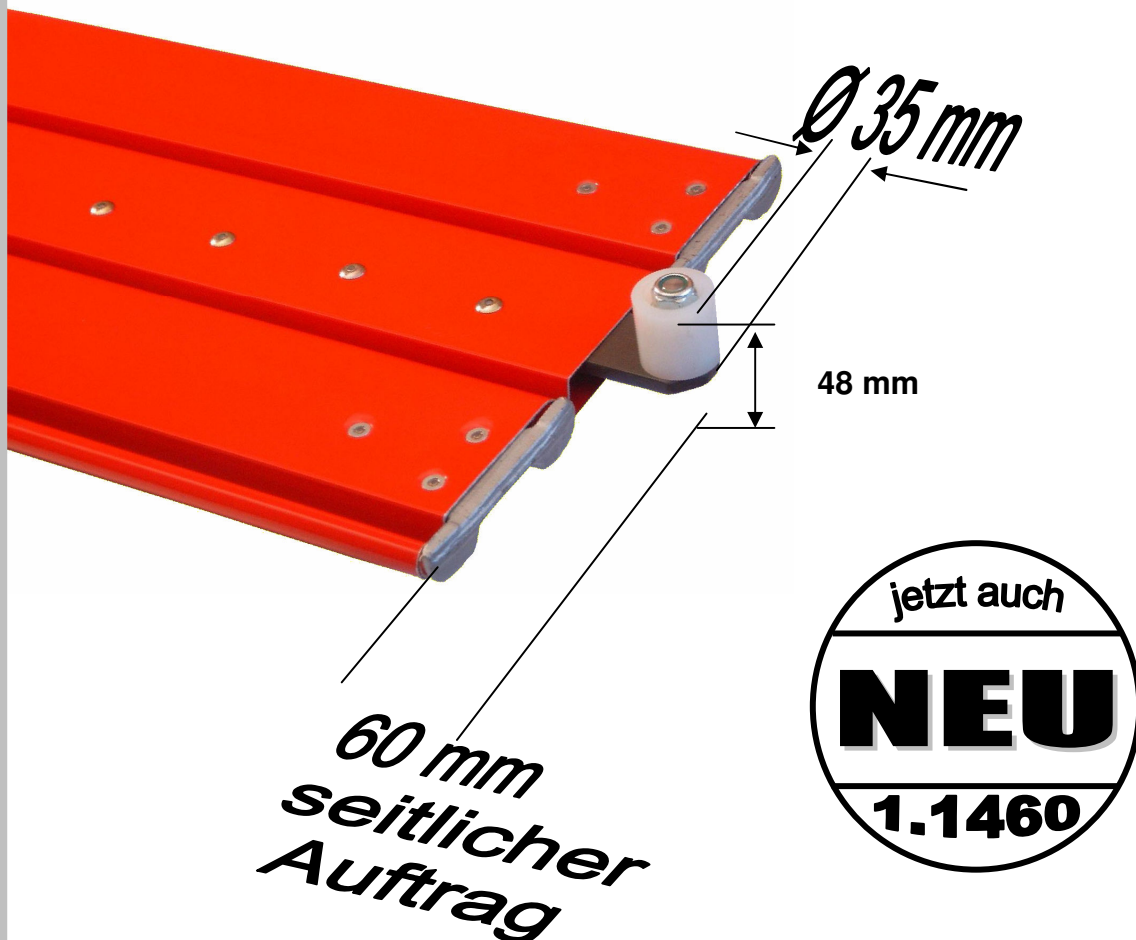


# FERBO - Rollensturmhaken



Für Profile	1.100 D	1.1590
-------------	---------	--------

Flacheisen, verzinkt 40 x 8 mm - 400 mm  
bzw. Flachhalbrundprofil 50 x 13 mm - 400 mm

Mit 4 Bohrungen  $\varnothing 7 \text{ mm}$  im Abstand von 80 mm

Erleichtert auch bei höheren Windlasten  
Auf- und Abrollen des Rolltorpanzers

03/2003



FERD. BRASELIMANN